

Elektrische Energiezähler – Grundlagen und Applikationen



**Handbuch für den Einsatz von
Energiezählern**

Inhalt

1 EINFÜHRUNG 4

2 ANSCHLUSS DER ENERGIEZÄHLER 7

2.1 ZWEILEITER-WECHSELSTROMNETZ 7

2.2 DREILEITER-DREHSTROMNETZ BELIEBIGER BELASTUNG 8

2.3 VIERLEITER-DREHSTROMNETZ BELIEBIGER BELASTUNG 9

3 HINWEISE ZUR ZÄHLERINSTALLATION 10

3.1 DIREKTANSCHLUSS..... 10

3.2 MESSUNG MIT STROM- UND / ODER SPANNUNGSWANDLER 10

3.3 ÜBERPRÜFEN DER ZÄHLERINSTALLATION 10

4 LEISTUNGS-AUFNAHME 11

4.1 LEISTUNGS-AUFNAHME DES ENERGIEZÄHLERS 11

4.2 LEISTUNGS-AUFNAHME DER SEKUNDÄREN MESSLEITUNGEN 11

5 ENERGIEBERECHNUNGEN 12

5.1 BLINKFREQUENZ, BLINKPERIODENDAUER DER LEUCHTDIODE..... 12

5.2 ENERGIEANZEIGE UND IMPULSAUSGANG 13

5.2.1 *Direktmessung* 13

5.2.2 *Messung mit Stromwandler* 13

5.2.3 *Messung mit Strom- und Spannungswandler*..... 14

5.3 GENAUIGKEIT DER ENERGIEMESSUNG 15

5.4 FREQUENZ DER ENERGIEIMPULSE 15

5.5 IMPULSFREQUENZ DES ENERGIEMESSGERÄTES 16

5.6 IMPULSKONSTANTE DES ENERGIEMESSGERÄTES..... 16

6 IMPULSAUSGANG 17

6.1 POSITIVE LOGIK..... 17

6.2 NEGATIVE LOGIK 18

6.3 LEITUNGSLÄNGEN..... 18

6.4 TECHNISCHE DATEN 18

7 APPLIKATIONEN 19

7.1 ENERGIESUMMIERUNG MIT WANDLERZÄHLER..... 19

7.2 MESSUNGEN MIT EINEM WECHSELSTROMZÄHLER IN EINEM DREHSTROMSYSTEM 20

7.3 MESSUNG MIT EINEM ARON-ZÄHLER BEI 2-PHASIGER LAST 20

7.4 MESSUNG MIT EINEM ARON-ZÄHLER UND EINEM STROMWANDLER..... 21

Wichtiger Hinweis

Ausführliche Informationen zu den Schnittstellen der Energiezähler können beim entsprechenden Zählertyp von der GMC-Instruments Homepage geladen werden.

LON Schnittstellenbeschreibung (U1681, U1687, U1689)
 M-Bus Schnittstellenbeschreibung (U1187, U1189)

<http://www.gmc-instruments.com/deutsch/ugruppe/energiezaehler0.htm>

Weiterführende Informationen zum Einsatz von Energiezählern für die Abrechnungen von Energiekosten gegenüber Dritten sind auf der gleichen Seite enthalten.

Übersicht der Bauartzulassungen (Voraussetzung für eine Eichung)
 Eichpflicht bei Energiezählern (Rechtliche Grundlagen)

1 Einführung

Die Messtechnik der elektrischen Energie (Wh) ist nahe verwandt mit der Technik, die bei der Messung der elektrischen Leistung (W) zum Einsatz kommt.

Für die **Leistung in Wechselstromsystemen** gilt:

$$P = \vec{U} * \vec{I} \text{ oder } P = U * I * \cos \varphi$$

Für die **Energie in Wechselstromsystemen** gilt:

$$W = P * t$$

Für die **Leistung in Drehstromsystemen** gilt:

$$P = \vec{U}_1 * \vec{I}_1 + \vec{U}_2 * \vec{I}_2 + \vec{U}_3 * \vec{I}_3$$

Für die **Leistung in gleichbelasteten Drehstromsystemen** gilt:

$$P = 3 * \vec{U} * \vec{I} \quad (1) \quad \text{oder} \quad P = 3 * (U_{\text{Stern}} * I) * \cos \varphi \quad (2)$$

Für die **Energie in Drehstromsystemen** gilt:

$$W = P * t$$

Dreieckspannung - Sternspannung:

In Drehstromsystemen wird üblicherweise mit der Dreieckspannung gerechnet. Die Dreieckspannung ist wiederum über den Faktor $\sqrt{3}$ mit der Sternspannung verknüpft.

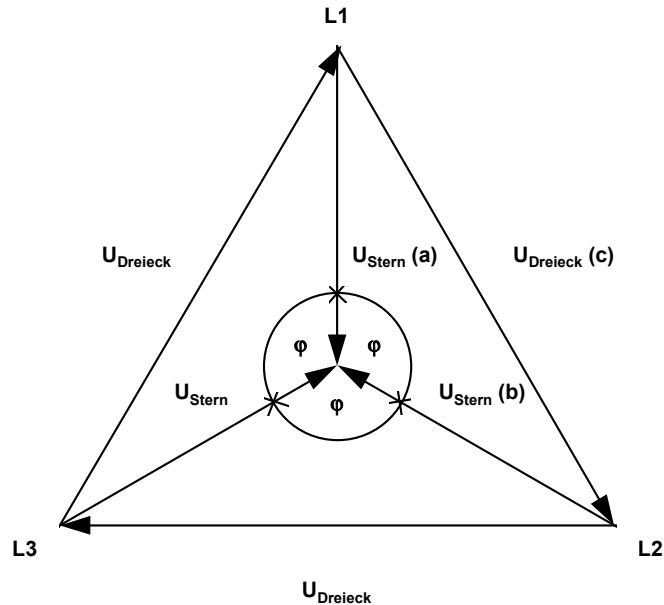
$$U_{\text{Stern}} = U_{\text{Dreieck}} / \sqrt{3} \quad (3)$$

Ableitung des Faktors $\sqrt{3}$:

ausgehend von dem Cosinussatz und den Winkelverhältnissen in dem unten gezeigten Spannungsdreieck ergibt sich:

$$a = b = U_{\text{Stern}} = 1 ; c = U_{\text{Dreieck}} ; \varphi = 120^\circ ; c^2 = a^2 + b^2 - 2 \cdot a \cdot b \cdot \cos \varphi \quad \Rightarrow$$

$$U_{\text{Dreieck}} = \sqrt{(1^2 + 1^2 - 2 \cdot 1 \cdot 1 \cdot \cos 120^\circ)} = \sqrt{(1 + 1 - 2 \cdot (-0,5))} = \sqrt{3}$$



Setzt man die Gleichung (3) in die Leistungsgleichung (1) oder (2) ein, erhält man:

$$P = 3 \cdot U_{\text{Dreieck}} / \sqrt{3} \cdot I \cdot \cos \varphi$$

Weil man in der Regel davon ausgegangen wird, dass es sich in Drehstromsystemen um die Dreiecksspannung oder verkettete Spannung U handelt, verzichtet man auf den Index.

Mit dem Quotienten $3 / \sqrt{3} = \sqrt{3}$ ergibt sich:

$$P = \sqrt{3} \cdot U \cdot I \cdot \cos \varphi$$

Bei der Energiemessung muss die jeweilige Leistung „P“ mit der Zeit „t“ multipliziert werden.

Technische Umsetzung der Energiemessung:

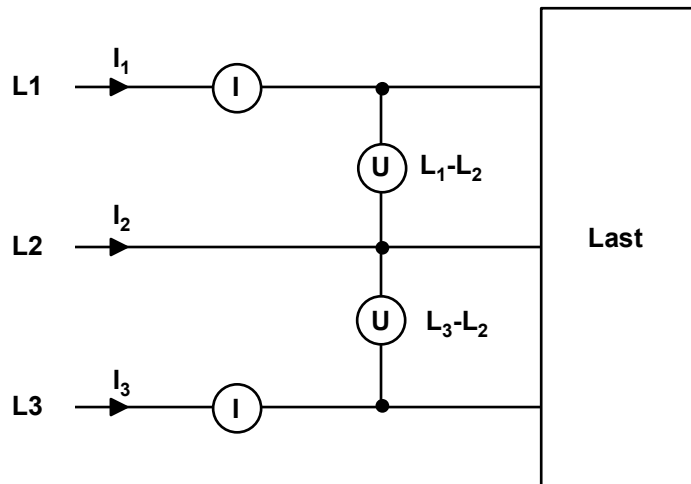
Gerätetechnisch wird diese Forderung durch einen, dem Leistungsmessteil nachgeschalteten Spannungsfrequenzwandler realisiert. Die einzelnen Impulse werden anschließend mit Hilfe eines elektromechanischen Zählwerks summiert und zusätzlich als Impulsausgang zur Verfügung gestellt.

In **Wechselstromsystemen** kommt ein einphasiger Zähler zum Einsatz.

Im **Vierleiter-Drehstromsystem** mit Nulleiter (N) und unsymmetrischer Belastung muss ein Meßsystem mit drei Multipliziersystemen eingesetzt werden. Die „Dreiwattmeter-Methode“ kann auch dann eingesetzt werden, wenn der Neutralleiter fehlt, aber ein künstlicher Sternpunkt vorhanden ist. Diese Methode führt bei Verwendung präziser Wattmeter zu einer sehr genauen Messung.

Sehr häufig sind in der Industrie jedoch **Dreileiter-Drehstromsysteme** anzutreffen. Dort kommt die **ARON-Schaltung** zum Einsatz. Die Vorteile dieser Schaltung liegen in dem verminderten Aufwand auf der Wandler- und Geräteseite. Mit Hilfe dieser Messschaltung kann mit nur zwei Stromwandlern in den Phasen L1 und L3 die Leistungs- bzw. Energiemessung durchgeführt werden. Die Messung wird aber nur dann korrekte Ergebnisse liefern, wenn die vektorielle Summe aller Ströme in dem zu messenden System „0“ ergibt ($I_1 + I_2 + I_3 = 0$). Diese Voraussetzung ist nur dann gegeben, wenn keinerlei Ströme (Leckströme kapazitiver, induktiver oder ohmscher Art) nach Erde abfließen.

Die **Theorie der ARON-Schaltung** lässt sich mit folgenden Gleichungen darstellen:



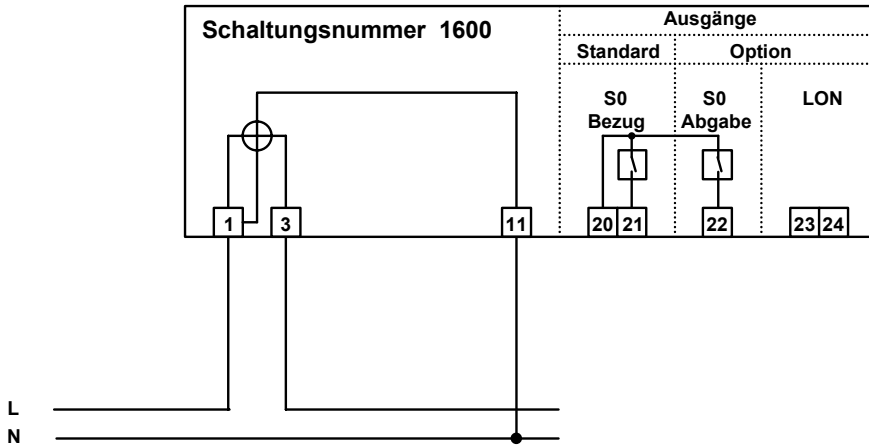
- (1) $P = UL_1 \cdot IL_1 + UL_2 \cdot IL_2 + UL_3 \cdot IL_3$
- (2) $IL_1 + IL_2 + IL_3 = 0$
- (3) aus (2) $IL_2 = -IL_1 - IL_3$
- (3) in (1) $P = UL_1 \cdot IL_1 + UL_2 \cdot (-IL_1 - IL_3) + UL_3 \cdot IL_3$
- (4) $P = IL_1 \cdot (UL_1 - UL_2) + IL_3 \cdot (UL_3 - UL_2)$

Die Terme $(UL_1 - UL_2)$ und $(UL_3 - UL_2)$ stellen die Dreiecksspannungen dar. UL_1 , UL_2 und UL_3 sind die entsprechenden Leiterspannungen gegen Erde oder einen beliebigen virtuellen Bezugspunkt. Die oben aufgeführten Gleichungen sind vektoriell aufzufassen.

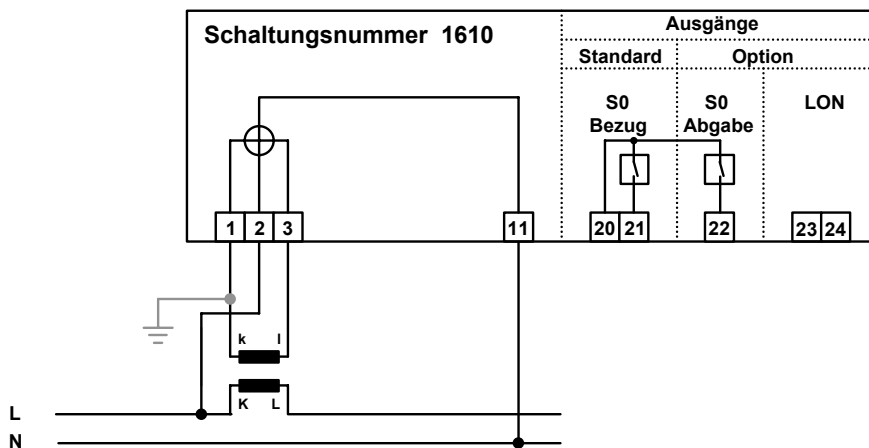
2 Anschluss der Energiezähler

2.1 Zweileiter-Wechselstromnetz

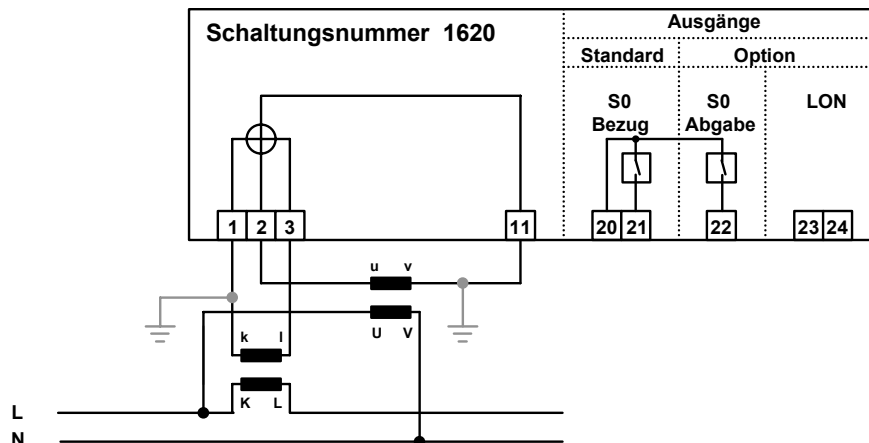
Direktanschluss



Anschluss mit Stromwandler

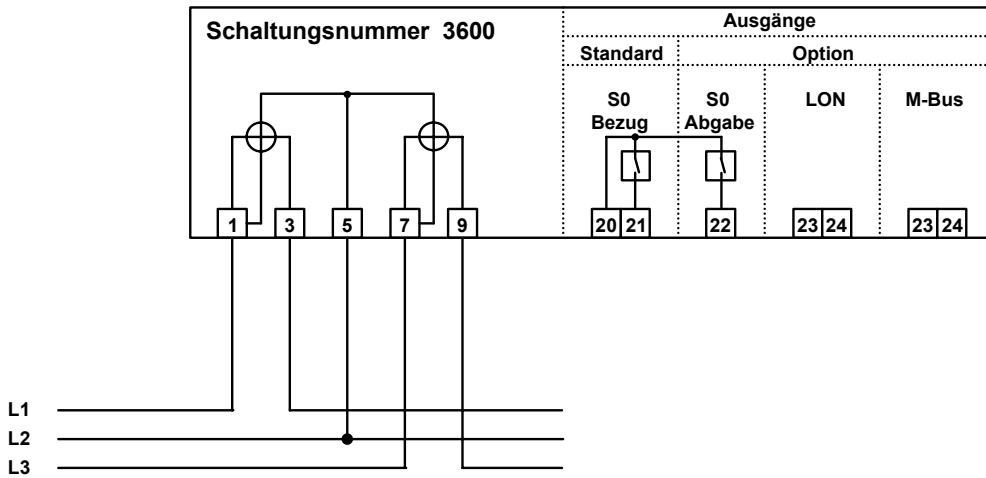


Anschluss mit Strom- und Spannungswandler

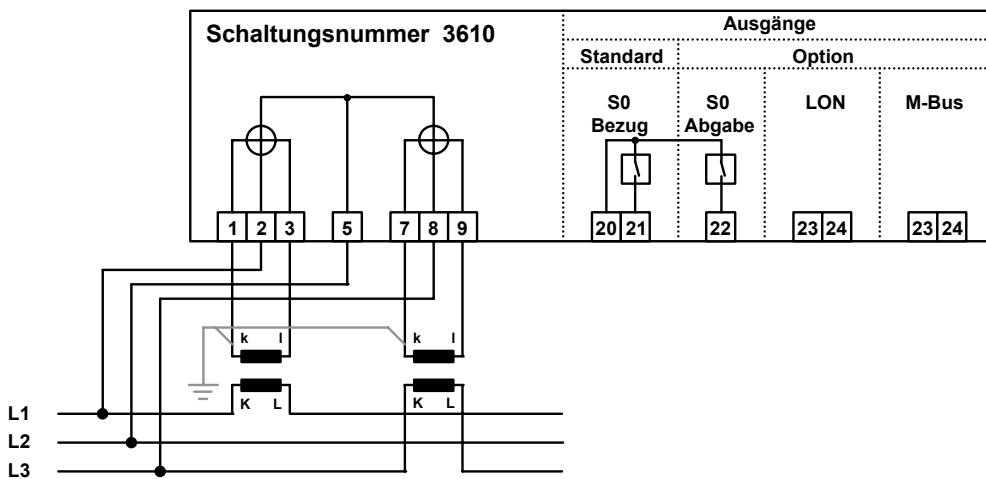


2.2 Dreileiter-Drehstromnetz beliebiger Belastung

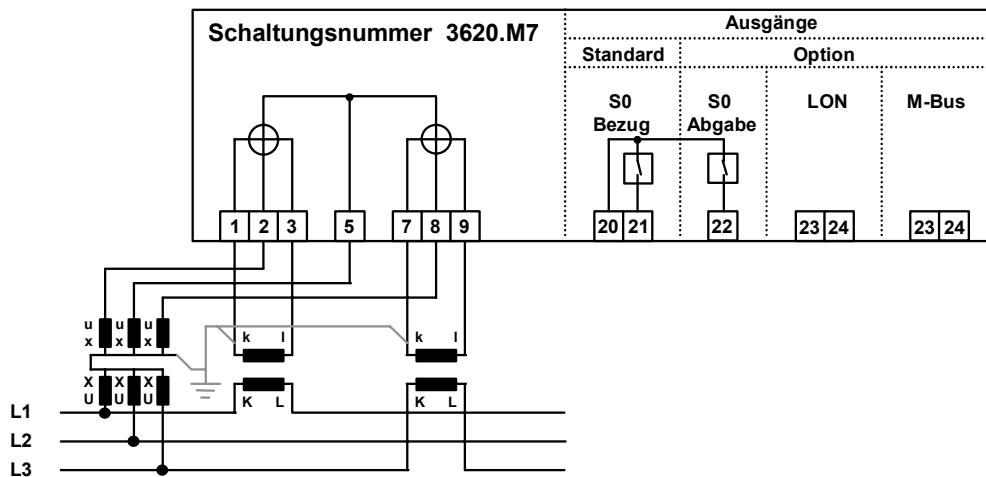
Direktanschluss



Anschluss mit Stromwandler

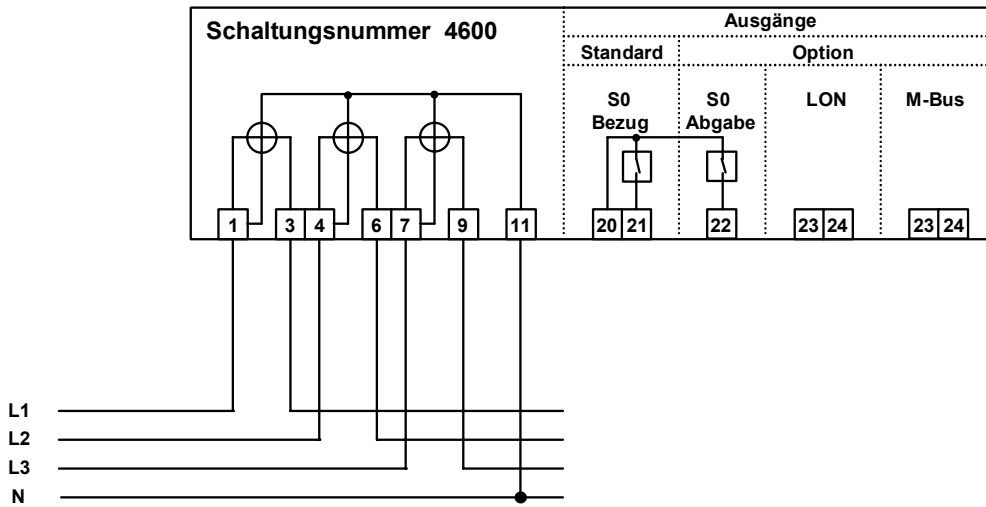


Anschluss mit Strom- und Spannungswandler

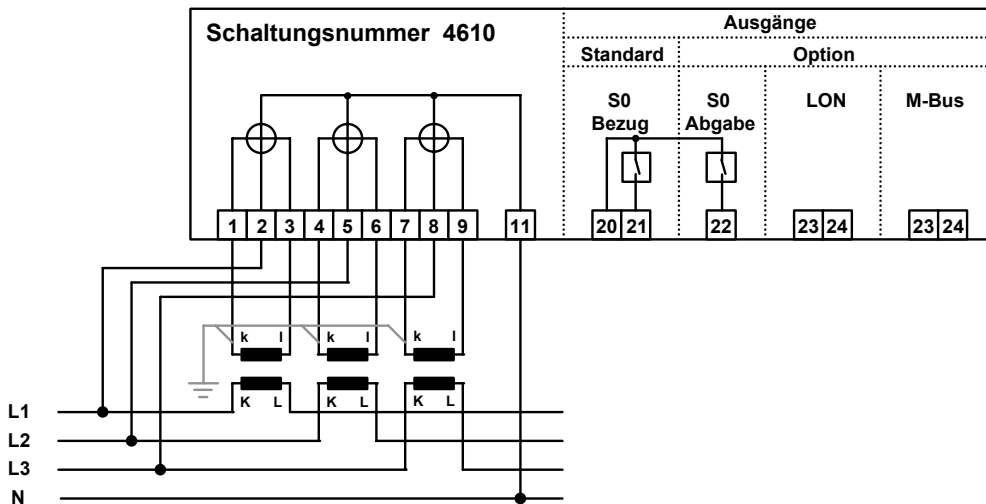


2.3 Vierleiter-Drehstromnetz beliebiger Belastung

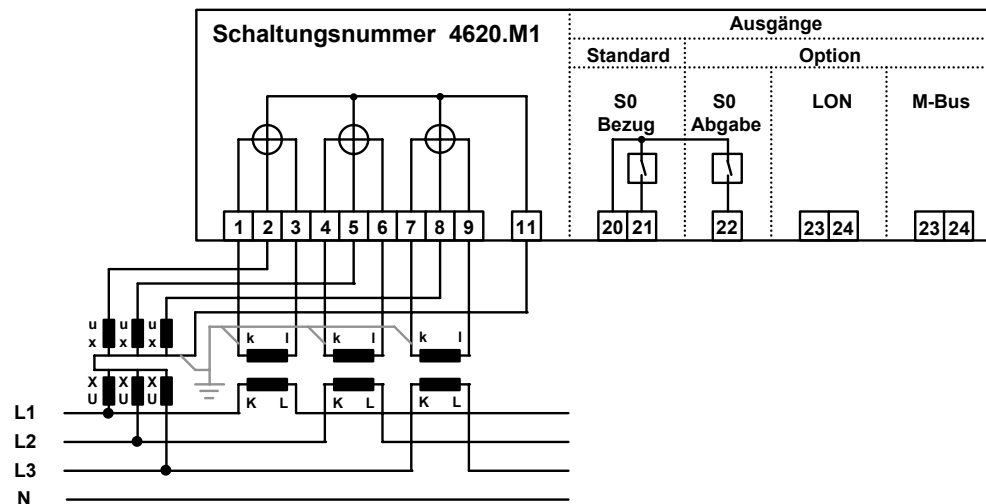
Direktanschluss



Anschluss mit Stromwandler



Anschluss mit Strom- und Spannungswandler



3 Hinweise zur Zählerinstallation

3.1 Direktanschluss

- Vor dem Energiezähler sollten alle Phasen mit 63 A Schmelzsicherungen (Zählervorsicherung) abgesichert werden. Der Spannungspfad ist im Energiezähler direkt mit dem Strompfad verbunden und wird nicht getrennt abgesichert.
- Bei den Zählertypen U118X, U168X, U3089, U3589 und U368X müssen die Spannungsklemmen 2, 5 und 8 zuge dreht sein, damit die Verbindung zwischen Strom- und Spannungskreis hergestellt ist.

3.2 Messung mit Strom- und / oder Spannungswandler

- Vor dem Energiezähler sollten alle Phasen mit 63A Schmelzsicherungen (Zählervorsicherung) abgesichert werden. Im Sekundärkreis der Wandler dürfen keine Sicherungen enthalten sein. Normalerweise muss ein direkt angeschlossener Spannungspfad nicht getrennt abgesichert werden. Wir dennoch eine Absicherung gewünscht, dann ist diese gemäß der maximal zulässigen Leistungsaufnahme von 10 VA pro Phase zu dimensionieren.
- Die Anschlüsse der Wandler an den Zählern (k,l / u,v / u,x - siehe Anschlussbilder) müssen den Vorschriften entsprechen
- Die Sekundärseite der Strom- und Spannungswandler sollte geerdet sein.
- Die Stromwandler nie offen betreiben, zuerst kurzschließen und dann den Zähler vom Netz trennen. Erleichterung bei Servicemaßnahmen schafft ein separater Klemmenblock zwischen Stromwandler und Zähler.
- Bei der Messung mit vorgeschalteten Wandlern muss die angezeigte Energie mit den Übersetzungsverhältnissen multipliziert werden. Am Zähler selbst ist hierfür eine beschriftbare Leiste vorgesehen (CT- bzw. VT-Faktor).

3.3 Überprüfen der Zählerinstallation

Damit der Zähler richtig arbeitet sind folgende Punkte zu beachten:

- Blinkt bei den Zählern U118X, U168X, U368X eine der Leuchtdioden mit der Bezeichnung Abg. oder Bez.?
- Blinkt bei den Zählern U3089, U3589 die Leuchtdioden mit der Bezeichnung Bez.?
- Sind die Stromwandler richtig angeschlossen und in Ordnung? Die häufigste Ursache für Fehlmessungen ist der falsche Anschluss der Stromwandler.
- Sind die einzelnen Phasen richtig angeschlossen und stimmt das Drehfeld? Die Zähler U118X, U16XX, U3089, U3589, U36XX signalisieren über die Leuchtdiode mit der Bezeichnung \cap , durch langsames Blinken (1 Hz) den Drehfeldfehler und durch schnelles Blinken (100 Hz) den Phasenausfall.
- Überprüfen Sie die gemessene Leistung. Messen Sie den Strom und berechnen Sie unter Berücksichtigung der anliegenden Spannung die Leistung. Vergleichen Sie den theoretisch gefundenen Wert mit der Blinkfrequenz der Leuchtdiode (siehe Kapitel 5.1). Diese Methode wird allerdings nur dann zu einem brauchbaren Ergebnis führen, wenn der $\cos \varphi$ bekannt ist und in die Rechnung einbezogen wird.

4 Leistungsaufnahme

Wird einem Zähler ein Stromwandler vorgeschaltet, dann berechnet sich die Stromwandler-Nennleistung aus der Leistungsaufnahme des Energiezählers und der sekundären Messleitungen. Es gilt:

$$S_{\text{Sek}} \approx S_{\text{Kabel}} + S_{\text{Zähler}}$$

S = Scheinleistung (VA)

4.1 Leistungsaufnahme des Energiezählers

- Spannungspfad

Die für die Elektronik des Zählers benötigte Leistung wird über den Spannungspfad zugeführt. Sie beträgt beim

Zweileiterzähler	< 5 VA
Drei- und Vierleiterzähler	< 3 VA pro Phase

- Strompfad

Die Leistungsaufnahme des Strompfads beträgt:

bei I _{max}	< 1 VA
bei I _B = 1 A	< 0,02 VA
bei I _B = 5 A	< 0,5 VA
bei I _B = 10 A	< 0,02 VA

4.2 Leistungsaufnahme der sekundären Messleitungen

Der folgenden Tabelle können Richtwerte für die Kabelscheinleistung (VA) als Funktion der Kabellänge und des Querschnitts entnommen werden.

Sekundärstrom / A	Querschnitt mm ²	Leitungslänge (Hin- und Rückleitung)				
		0,5 m	1,0 m	2,5 m	5 m	10 m
5 A	1,5	0,3 VA	0,6 VA	1,5 VA	2,9 VA	5,8 VA
5 A	2,5	0,2 VA	0,4 VA	0,9 VA	1,8 VA	3,6 VA
5 A	4,0	-	-	0,6 VA	1,1 VA	2,2 VA
1 A	1,0	0,02 VA	0,04 VA	0,09 VA	0,18 VA	0,35 VA
1 A	1,5	0,01 VA	0,03 VA	0,06 VA	0,12 VA	0,23 VA
1 A	2,5	0,01 VA	0,02 VA	0,04 VA	0,07 VA	0,14 VA

5 Energieberechnungen

5.1 Blinkfrequenz, Blinkperiodendauer der Leuchtdiode

Bei den Zählern U118X, U168X, U368X ist jeweils eine Leuchtdiode für Bezug und Abgabe vorhanden. Entsprechend der Energieflussrichtung blinkt die zugeordnete Leuchtdiode und bildet die Läuferscheibenumdrehung der herkömmlichen Ferraris-Zähler nach. Die Impulsrate ist unterhalb der Leuchtdiode vermerkt. Die Zähler U3089, U3589 haben nur eine Leuchtdiode für Bezug.

Um bei gegebener Leistung auf die Blinkfrequenz zu schließen, kann folgende Gleichung verwendet werden:

$$\text{Blinkfrequenz (Hz)} = P_s * \text{Impulsrate} / 3600$$

Aus dem Kehrwert der Blinkfrequenz errechnet sich die Blinkperiodendauer:

$$\text{Blinkperiodendauer (s)} = 1 / \text{Blinkfrequenz}$$

Beispiel:

<i>Dreileiter-Drehstromsystem mit Stromwandler</i>	
<i>Übersetzungsverhältnis</i>	<i>1000 A / 5 A</i>
<i>Strom sekundär (I)</i>	<i>2,4 A</i>
<i>Spannung (U)</i>	<i>400 V</i>
<i>Leistungsfaktor (cos φ)</i>	<i>0,8</i>
<i>LED-Impulsrate des Zählers</i>	<i>10000 Imp./kWh</i>

Berechnung:

sekundärseitige Leistung Ps:

$$P_s = \sqrt{3} * U * I * \cos \varphi$$

$$P_s = \sqrt{3} * 400 \text{ V} * 2,4 \text{ A} * 0,8 = 1330 \text{ W} = 1,33 \text{ kW}$$

primärseitige Leistung Pp:

$$P_p = P_s * \text{Übersetzungsverhältnis}$$

$$P_p = 1,33 \text{ kW} * 1000 \text{ A} / 5 \text{ A} = 266 \text{ kW}$$

$$\text{Blinkfrequenz} = 1,33 * 10000 / 3600 = 3,7 \text{ Hz}$$

$$\text{Blinkperiodendauer} = 1 / 3,7 \text{ Hz} = 0,27 \text{ s}$$

Bei richtigem Anschluss muss die Leuchtdiode alle 0,27 s blinken.

5.2 Energieanzeige und Impulsausgang

Die Energie kann sowohl vom Rollenzählwerk des Zählers abgelesen, als auch mit Hilfe der vom Zähler gelieferten Zählimpulse an einem räumlich entfernten Punkt integriert und errechnet werden.

Das 7-stellige elektromechanische Zählwerk zeigt die bezogene Energie mit einer Auflösung von 0,1 kWh bei direktmessenden Typen und mit einer Auflösung von 0,01 kWh bei Wandlertypen an.

Die Impulskonstante für den Impulsausgang des Zählers ist auf dem Typenschild vermerkt.

5.2.1 Direktmessung

Berechnung der verbrauchten Energie:

$$\text{verbrauchte Energie} = \text{angezeigte Energie}$$

Berechnung der Ausgangsimpulse:

$$\text{Energie pro Impuls} = 1 / \text{Impulskonstante}$$

Beispiel: *Impulskonstante des Zählers = 100 Impulse/kWh*
 Energie pro Impuls = 0,01 kWh/Impuls

5.2.2 Messung mit Stromwandler

Berechnung der verbrauchten Energie:

$$\text{verbrauchte Energie} = \text{angezeigte Energie} * \ddot{U}_i$$

Übersetzungsverhältnis des Stromwandlers:

$$\ddot{U}_i = \text{Primärstrom (Ip)} / \text{Sekundärstrom (Is)} = \text{CT-Faktor}$$

Beispiel: *Angezeigte Energie = 1,33 kWh*
 Übersetzungsverhältnis Stromwandler $\ddot{U}_i = 1000 \text{ A} / 5 \text{ A}$
 *Verbrauchte Energie = 1,33 kWh * 1000 A / 5 A = 266 kWh*

Berechnung der Ausgangsimpulse:

$$\text{Energie pro Impuls} = \dot{U}_i / \text{Impulskonstante}$$

Beispiel: *Impulskonstante des Zählers = 1000 Impulse/kWh*
Energie pro Impuls = $(1000 \text{ A} / 5 \text{ A}) / 1000 \text{ kWh/Impuls}$
 = **0,2 kWh/Impuls**

5.2.3 Messung mit Strom- und Spannungswandler

Berechnung der verbrauchten Energie:

$$\text{verbrauchte Energie} = \text{angezeigte Energie} * \dot{U}_i * \ddot{U}_u$$

Übersetzungsverhältnis des Spannungswandlers:

$$\ddot{U}_u = \text{Primärspannung (U}_p\text{)} / \text{Sekundärspannung (U}_s\text{)} = \text{VT-Faktor}$$

Beispiel: *Angezeigte Energie = 1,33 kWh*
Übersetzungsverhältnis Stromwandler $\dot{U}_i = 1000 \text{ A} / 5 \text{ A}$
Übersetzungsverhältnis Spannungswandler $\ddot{U}_u = 10000 \text{ V} / 100 \text{ V}$
Verbrauchte Energie = $1,33 \text{ kWh} * (1000 \text{ A} / 5 \text{ A}) * (10000 \text{ V} / 100 \text{ V})$
 = **26600 kWh**

Berechnung der Ausgangsimpulse:

$$\text{Energie pro Impuls} = \dot{U}_i * \ddot{U}_u / \text{Impulskonstante}$$

Beispiel: *Impulskonstante des Zählers = 1000 Impulse/kWh*
Energie pro Impuls =
 $(1000 \text{ A} / 5 \text{ A}) * (10000 \text{ V} / 100 \text{ V}) / 1000 \text{ kWh/Impuls}$
 = **20 kWh/Impuls**

5.3 Genauigkeit der Energiemessung

Die bei der Messung erreichbare Genauigkeit ist von der Genauigkeitsklasse des Energiemessgerätes und den zulässigen Einflusseffekten abhängig. Die Genauigkeitsklasse gibt den zulässigen Fehler bei Betrieb unter Referenzbedingungen, d.h. bei definierten Werten von Leistungsfaktor, Spannung, Kurvenform und Umgebungstemperatur an.

Bei Abweichungen von den Referenzbedingungen sind zusätzliche Einflusseffekte zulässig. Der Einflusseffekt wird für jede Einflussgröße innerhalb eines definierten Bereiches (des Nenngebrauchsbereiches) im Datenblatt angegeben.

Als weitere Fehlerquellen müssen beachtet werden:

- Vertauschung der Anschlüsse. In Drehstromnetzen kann ein vertauschter Anschluss der Spannungs- und Strompfade geringe bis erhebliche Messfehler verursachen.
- Fehler der Messwandler. Beim Anschluss des Energiemessgerätes an das Netz über Messwandler (Stromwandler, Spannungswandler) müssen deren Fehlerbeiwerte beachtet werden.
- Bei der Energiemessung über kurze Zeitspannen kann eine zu niedrige Impulsfrequenz (unzureichende Auflösung) zu einem nennenswerten Fehler führen, wenn am Ende der Energiebezugsdauer die vorhandene Ladungsmenge zur Auslösung des letzten Impulses gerade nicht mehr ausreicht. Maximaler Fehler: $(1 / n) \times 100 \% \quad n = \text{Anzahl der Impulse}$

5.4 Frequenz der Energieimpulse

Für die Weiterleitung der Impulse ist der optimale Wert der Impulsfrequenz von vielen Gegebenheiten der Übertragungsstrecke und der Verarbeitungseinrichtung abhängig.

Bei der maximalen Impulsfrequenz ist zu beachten:

- Wie hoch soll die Auflösung der Messung (W_s pro Impuls) sein?
- Welche maximale Impulsfrequenz kann verarbeitet werden?
- Zulässige Schaltspiele und Schaltfrequenz eines Relais?
- Ablesen des zeitgleichen Zählerstandes mehrerer Zähler nur bei niedriger Puls-Frequenz möglich!
- Je niedriger die Impulsfrequenz und je länger die Impulspause, desto größer ist die Gefahr der Fehlmessung durch Störimpulse.

5.5 Impulsfrequenz des Energiemessgerätes

Die maximale Impulsfrequenz des Energiemessgerätes bei gegebener Impulszahl pro Ws ergibt sich zu:

$$f_{\max} = (K * P * L) / (V_T * C_T) \text{ [HZ]}$$

K = Konstante des Energiemessgerätes (Impulszahl pro Ws)
 P = Nennleistung des Netzes in W
 L = Lastfaktor des Netzes (Überlast / Nennlast)
 V_T = Übersetzungsverhältnis Spannungswandler (U_p / U_s)
 C_T = Übersetzungsverhältnis Stromwandler (I_p / I_s)
 Index p = Primärseite des Netzes
 Index s = Sekundärseite des Netzes

Werden keine Messwandler verwendet, dann wird sowohl U_p = U_s und damit V_T = 1 als auch I_p = I_s und damit C_T = 1

Beispiel: Für die maximale Leistung eines Drehstromnetzes (100 kV; 1 kA) bei gegebener Konstante des Energiemessgerätes (K = 1000 Impulse/kWh) soll die Impulsfrequenz berechnet werden.

gegeben:

$$L = 1,2 ; U_s = 100 \text{ V}; I_s = 1 \text{ A}$$

$$P_p = U_p * I_p * \sqrt{3} \text{ [W]}$$

$$V_T = 100 \text{ kV} / 100 \text{ V} = 10^3$$

$$C_T = 1000 \text{ A} / 1 \text{ A} = 10^3$$

$$P_p = 100 \text{ kV} * 1 \text{ kA} * \sqrt{3} = \sqrt{3} * 10^8 \text{ W}$$

$$K = 1000 \text{ Imp.} / \text{kWh} =$$

$$= 1000 \text{ Imp.} / \text{kWh} * (1 / 1000 \text{ kW/W}) * (1/3600 \text{ h/s}) =$$

$$= 2,778 * 10^{-4} \text{ Imp.} / \text{Ws}$$

$$f_{\max} = (2,778 * 10^{-4} \text{ Ws}^{-1} * \sqrt{3} * 10^8 \text{ W} * 1,2) / (10^3 * 10^3) =$$

$$= 0,0577 \text{ Imp./s} = \mathbf{3,46 \text{ Imp./min}}$$

5.6 Impulskonstante des Energiemessgerätes

Für die erforderliche Impulskonstante des Energiemessgerätes bei gegebenen Daten des Netzes ergibt sich:

$$K \geq (f_{\max} * V_T * C_T) / (P * L) \text{ [Imp./Ws]}$$

Beispiel: max. Leistung $P_p = 100 \text{ kV} * 1 \text{ kA} * \sqrt{3} = \sqrt{3} * 10^8 \text{ W}$
 Impulsfrequenz $f_{\max} = 1 \text{ Imp./Min} = 1,667 * 10^{-2} \text{ Imp./s}$

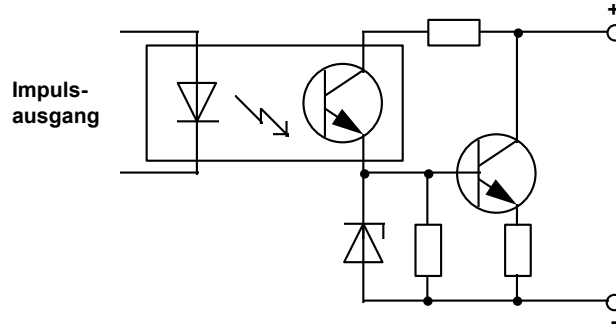
$$K \geq (1,667 * 10^{-2} * 10^3 * 10^3) / (\sqrt{3} * 10^8 * 1,2)$$

$$K \geq 0,802 * 10^{-4} \text{ Imp./Ws}$$

$$K \geq 0,28872 \text{ Imp.} / \text{Wh} = \mathbf{288,72 \text{ Imp./kWh}}$$

6 Impulsausgang

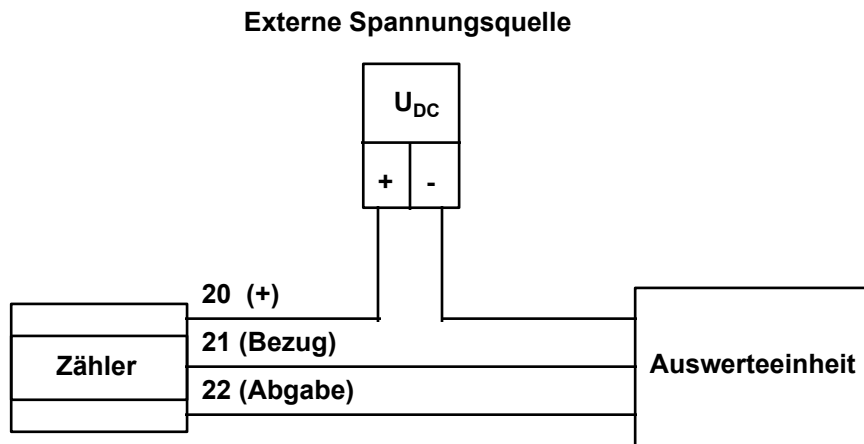
Der Impulsausgang der Zähler ist vom Messkreis über Optokoppler galvanisch getrennt und muss extern gespeist werden.



Schaltschema eines Impulsausgangs

6.1 Positive Logik

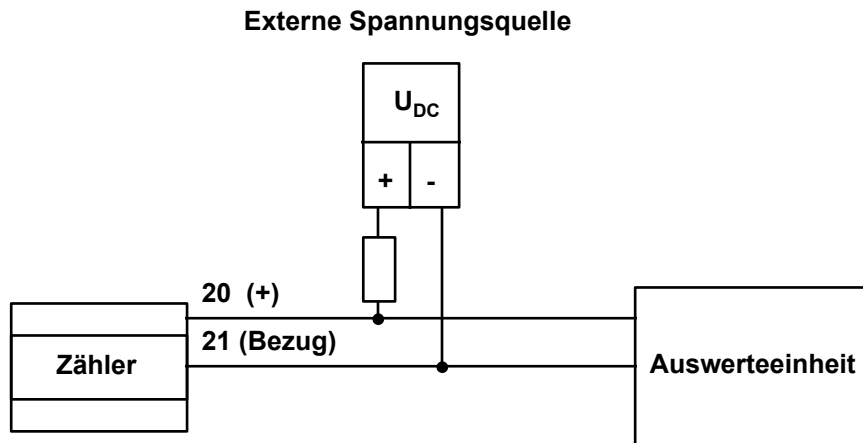
Bei der positiven Logik wird der Auswerteeinheit ein Impuls geliefert. Im Ruhezustand ist das Potential des Impulsausgangs gleich „0“.



6.2 Negative Logik

Im Ruhezustand wird der Pegel des Impulsausgangs über einen „Pull up“ - Widerstand auf hohes Potential gezogen. Ein generierter Impuls steuert das Potential am Ausgang auf „0“.

Bei den Zählern U118X, U168X und U368X kann wegen des gemeinsamen „+“-Eingangs der Impulsausgänge die Schaltungsvariante nur für einen Impulsausgang, entweder Bezug oder Abgabe, eingesetzt werden.



6.3 Leitungslängen

Der Abstand zwischen dem Zähler und der Auswerte-Einheit kann bei Verwendung eines $0,5 \text{ mm}^2$ - Kabels bis zu 500 m betragen. Für Entfernungen von 500...1000 m wird ein Signalkabel mit einem Querschnitt von $1,5 \text{ mm}^2$ eingesetzt. Abschirmte Leitungen sind in der Regel nicht erforderlich.

6.4 Technische Daten

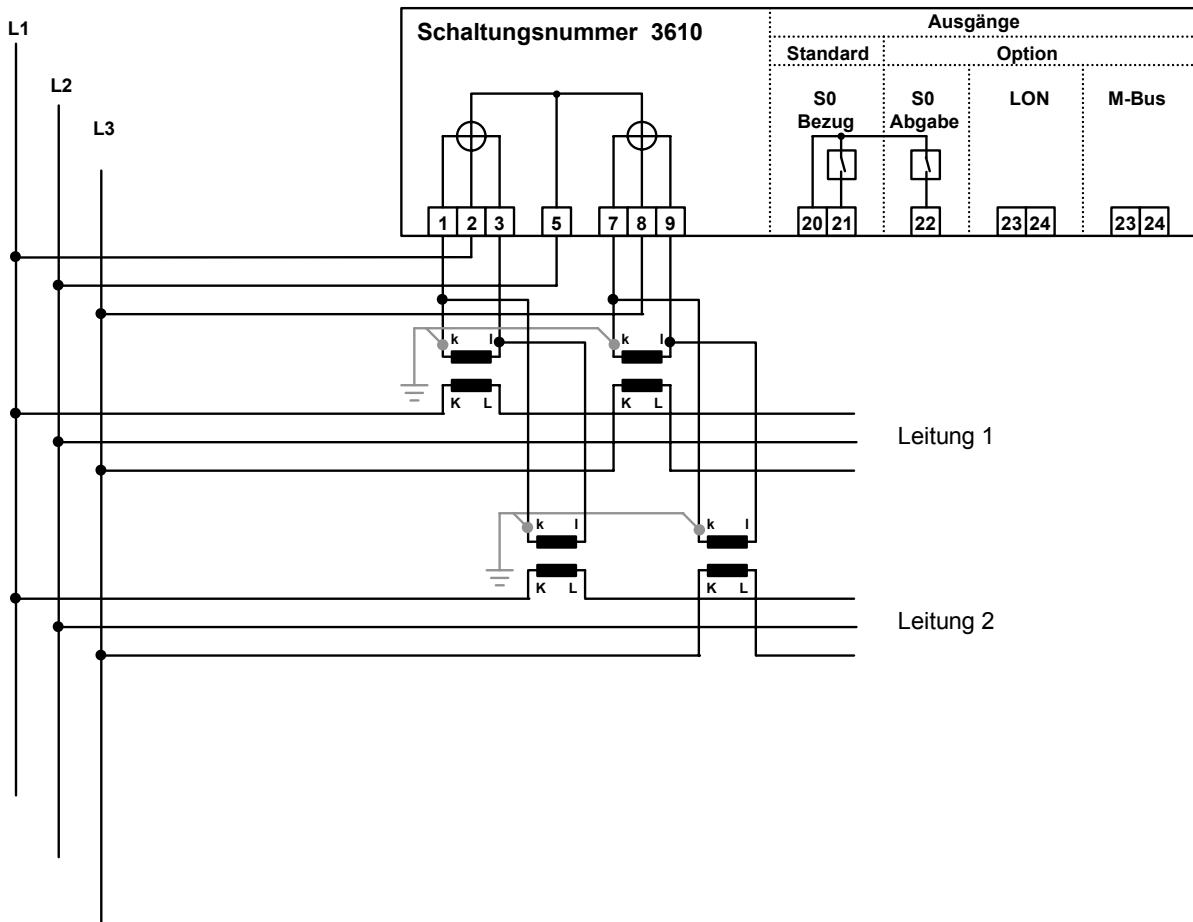
Impulsdauer	100 ms (+50%)
Impulspause	≥ 50 ms
Externe Hilfsspannung	max. $40 V_{DC}$
Schaltstrom	max. 27 mA

7 Applikationen

7.1 Energiesummierung mit Wandlerzähler

Soll mit Hilfe eines einzigen Wandlerzählers die Energie mehrerer Verbraucher angezeigt werden, dann sind die den einzelnen Linien zugeordneten Stromwandler parallel zu schalten. Dabei ist zu beachten, dass die Summe aller Ströme 6 A nicht übersteigt.

Der Zähler misst die Summe der Energien der Leitung 1 und Leitung 2. Die Art der Belastung (asymmetrisch oder symmetrisch) ist in diesem Fall ohne Bedeutung.

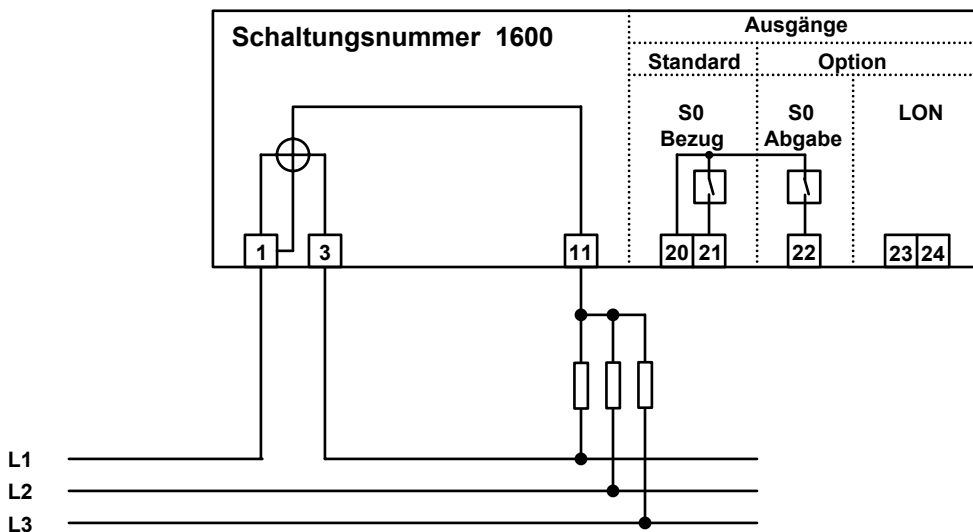


7.2 Messungen mit einem Wechselstromzähler in einem Drehstromsystem

Für Messungen in einem **gleichbelasteten Vierleiternetz** kann mit einem Wechselstromzähler gearbeitet werden.

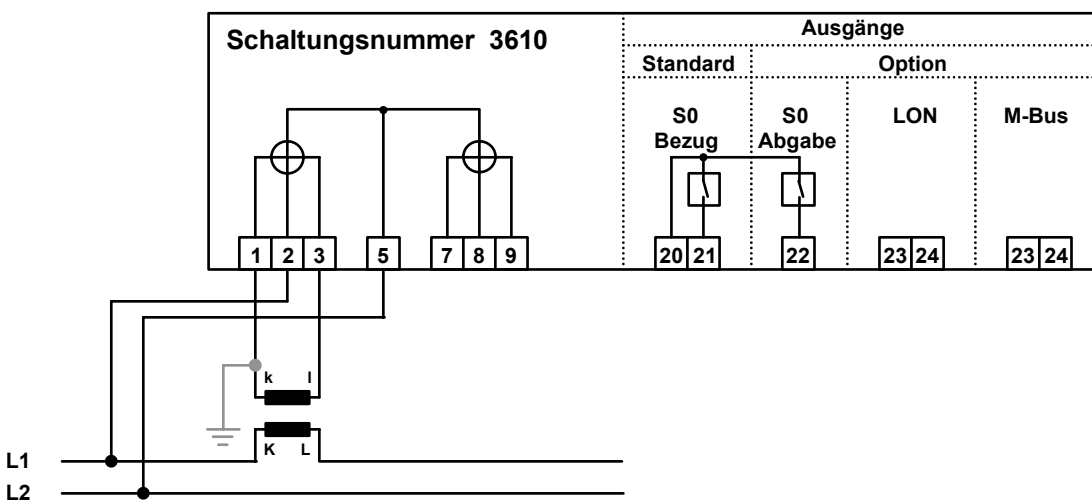
In einem **gleichbelasteten Dreleiternetz** kann nur dann mit einem Wechselstromzähler gearbeitet werden, wenn man einen künstlicher Sternpunkt schafft (**Isolierung beachten!**). **Bei der Dimensionierung der Widerstände ist der Innenwiderstand des Wechselstromzählers zu berücksichtigen!**

In beiden Fällen müssen die angezeigten Werte mit 3 multipliziert werden.



7.3 Messung mit einem Aron-Zähler bei 2-phasiger Last

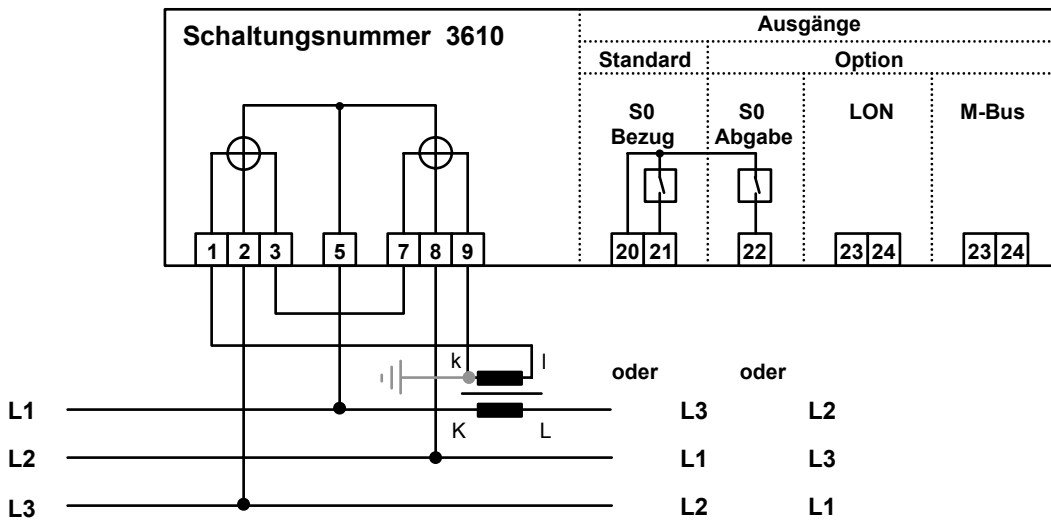
Die Drehstromzähler U1187, U1687, U2687, U3687 sind für den Einsatz zur Messung der Wirkenergie in beliebig belasteten 3-Leiter Drehstromnetzen ausgelegt. Wird ein Verbraucher nur über zwei Phasen betrieben, dann kann der Anschluss des zweiten Stromwandlers und der dritten Phase entfallen. Das Rollenzählwerk zeigt den richtigen Wert an und die Messgenauigkeit wird nicht beeinflusst.



7.4 Messung mit einem Aron-Zähler und einem Stromwandler

Die Drehstromzähler U1187, U1687, U2687, U3687 sind für den Einsatz zur Messung der Wirkenergie in beliebig belasteten 3-Leiter Drehstromnetzen ausgelegt. Für das verwendete ARON-Messprinzip werden zwei Stromwandler benötigt. Unter Einsatz der unten aufgeführten Kunstschtaltung, können diese auch mit nur einem Stromwandler für **gleichbelastete Dreileiternetze** $|I1| = |I2| = |I3|$ verwendet werden. Dabei zeigt das Zählwerk, unabhängig von der Phasenverschiebung ($\cos \phi$) den richtigen Wert an. Die Messgenauigkeit der Zähler wird nicht beeinflusst.

Soll bei der beschriebenen Schaltung anstelle der bezogenen Energie, die abgegebene Energie auf dem Rollenzählwerk erscheinen, so ist die Stromrichtung durch den Zähler umzukehren. (k->1, l->9)




Diese Beschaltung weicht von der in der Klemmenabdeckung des Zählers angegebenen Beschaltung ab. Beim Einsatz dieser Kunstschtaltung sind entsprechende Erläuterungen in die Anlagenpläne aufzunehmen und am Zähler direkt anzubringen.

Notizen

Gedruckt in Deutschland • Änderungen vorbehalten • 2/3.03 • 3-337-059-01

GOSSEN METRAWATT GMBH
Thomas-Mann-Str. 16-20
90471 Nürnberg • Germany

 Member of
GMC Instruments Group

Telefon +49-(0)-911-8602-0
Telefax +49-(0)-911-8602-669
E-mail info@gmc-instruments.com
www.gmc-instruments.com

 **GOSSEN METRAWATT**